



# Présentation du projet

# Porteur du projet

Gabriel Soulard, urbaniste (Alençon)

Le  
TireT  
du 6

---

# Propositions techniques

Simon Durand, architecte (Lausanne et Laval)

---

# Construction des maisons

Urs Meier (Zurich)



Luft & Laune GmbH  
Luegislandstrasse 105  
8051 Zürich

# Principes et objectifs

Communiquer et associer différemment habitants et décideurs sur l'urbanisme face à l'urbanisation banale et la consommation d'espaces agricoles



# Principes et objectifs



Des gabarits de maison type pour imaginer  
et discuter de l'urbanisation





# Références



Oasis 7 de Haus-  
Rucker Co

RaumLabor, Berlin



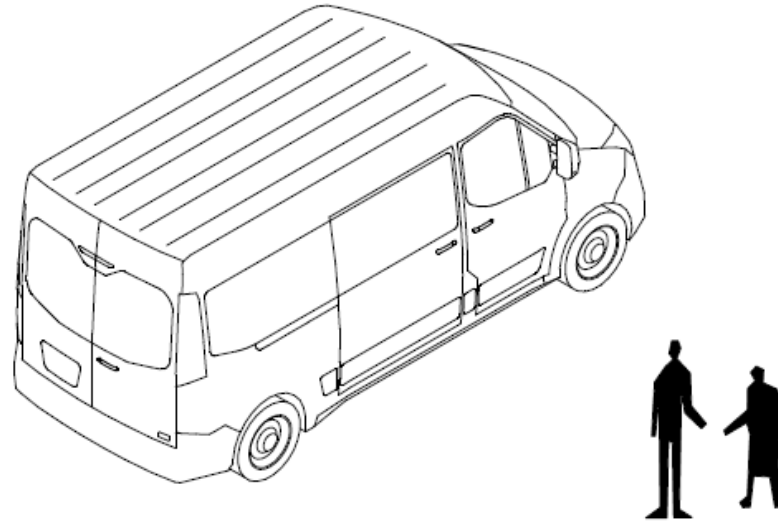
# Références



RaumLabor, Berlin



# Technique

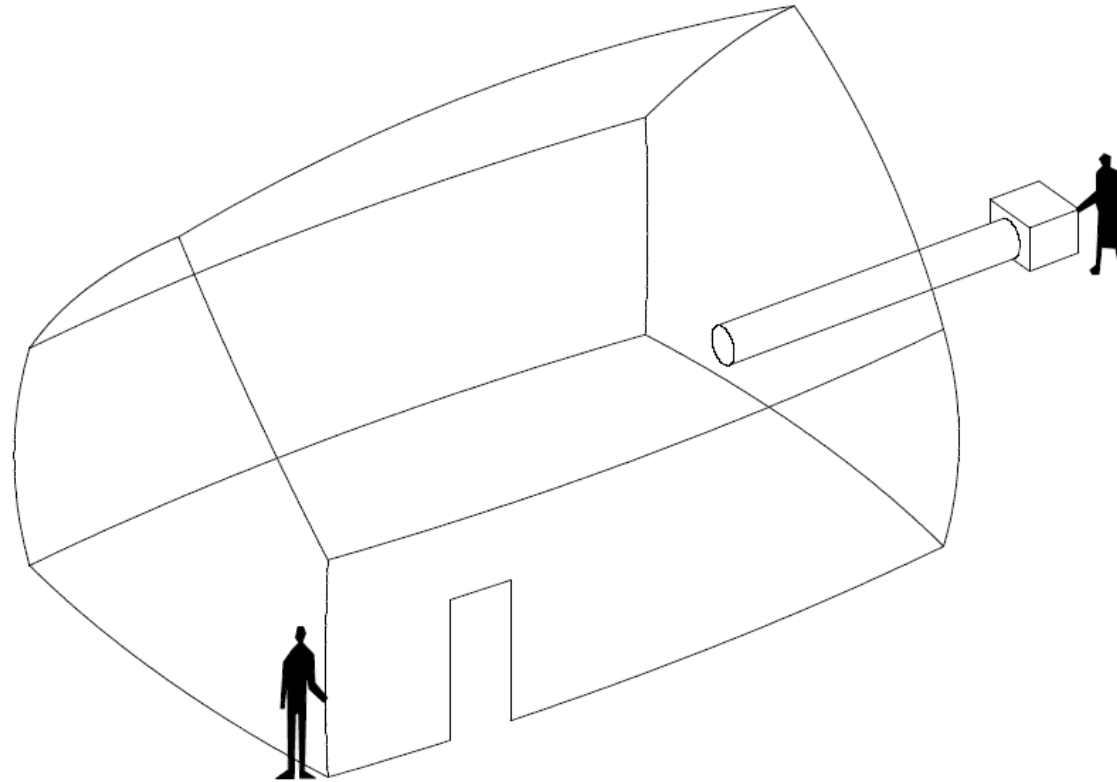


1

Livraison de 1 à 3 gabarits  
+ système de gonflage  
+ structures intérieures démontées  
le tout tenant dans une camionnette

W

# Technique

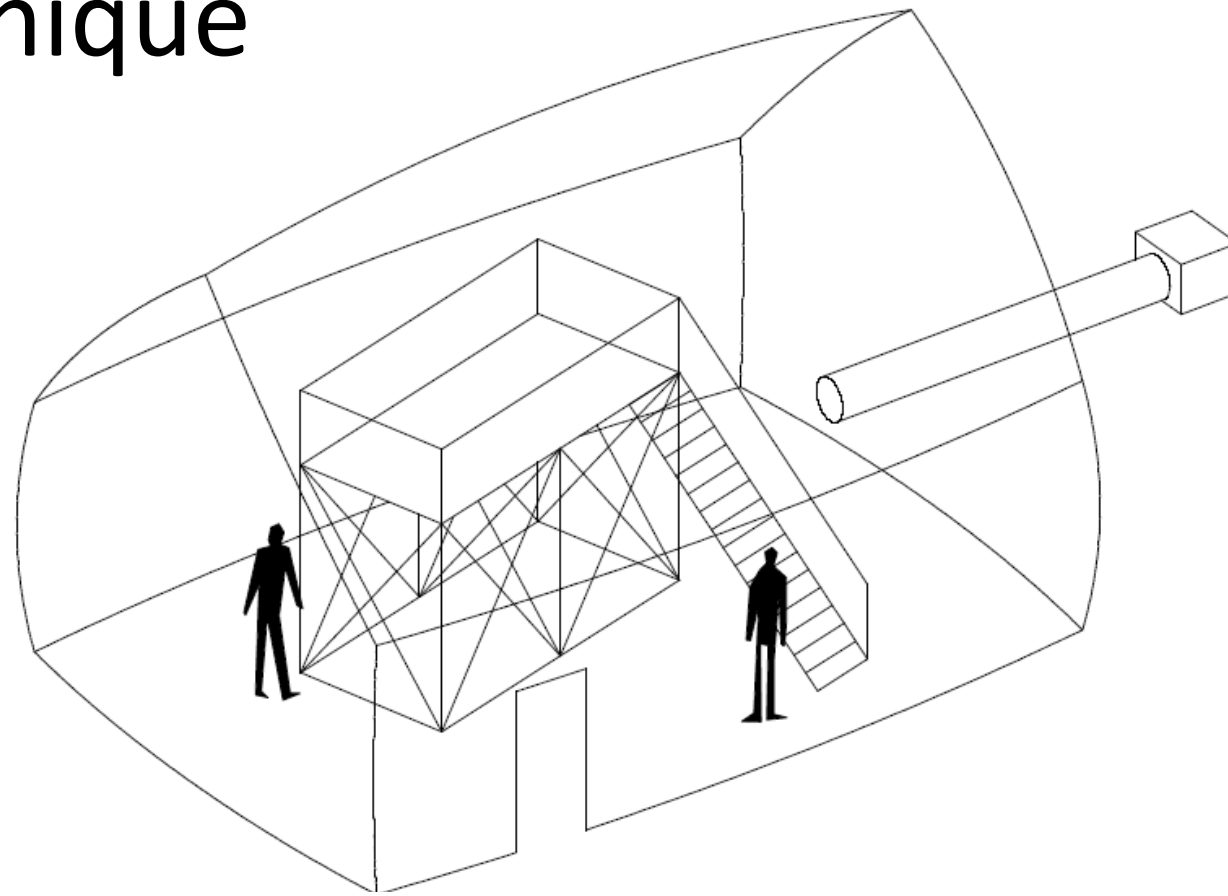


2

Gonflage du (des) gabarit(s) par 2 à 3 personnes



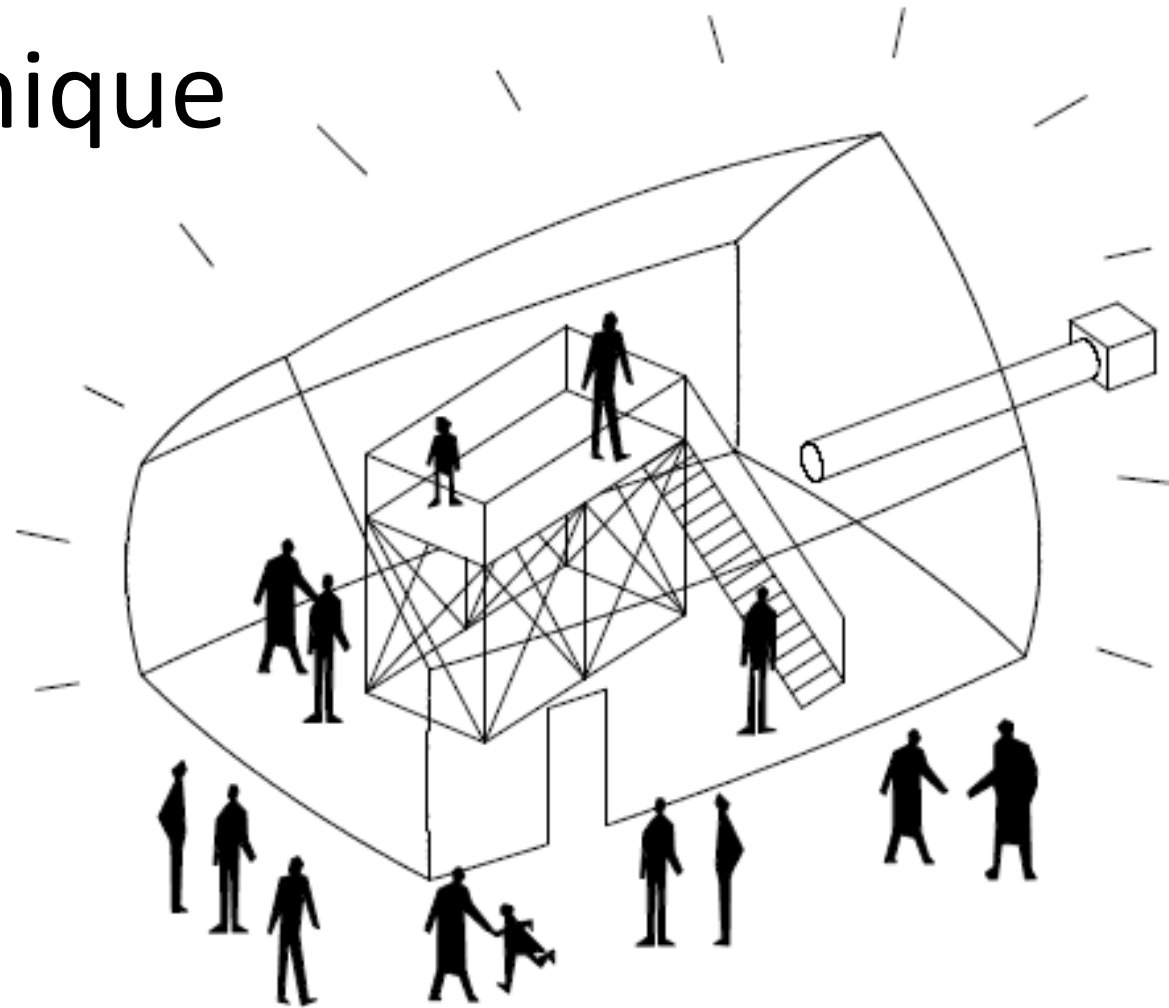
# Technique



3

Montage de la structure intérieure par 2 à 3 personnes

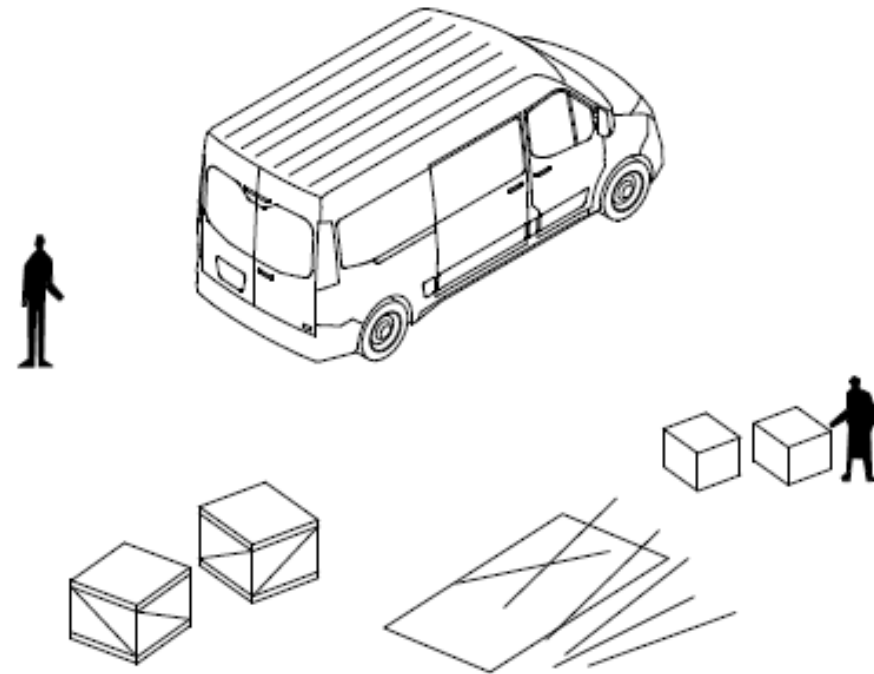
# Technique



4

Ouverture au public des gabarits gonflés  
Durée envisagée : entre 1 et 3 jours.

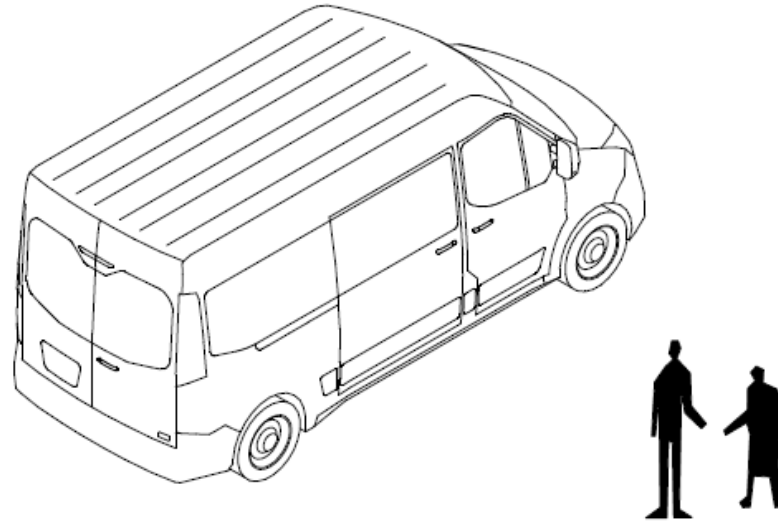
# Technique



5

Démontage et rangement des gabarits et de la structure intérieure  
par 2 à 3 personnes dans la camionnette.

# Technique



1

Livraison de 1 à 3 gabarits  
+ système de gonflage  
+ structures intérieures démontées  
le tout tenant dans une camionnette





*Hypothèses d'implantation*